

PROJETORES Ex

[FZD EN para Lâmpadas de Descarga de Alta Pressão]
Design Metálico para Zona 1

Descrição

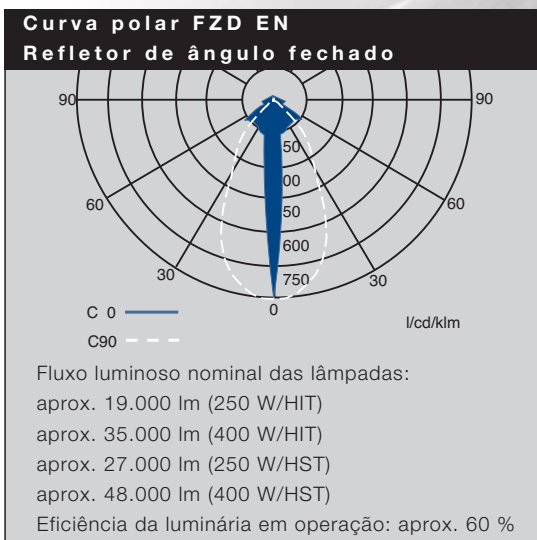
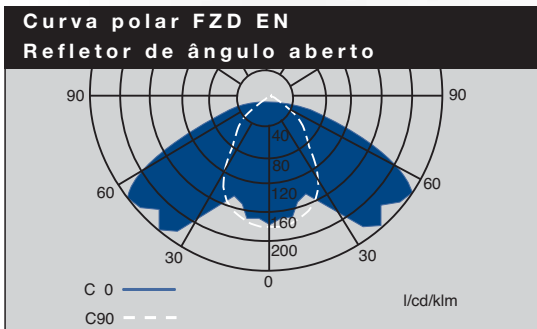
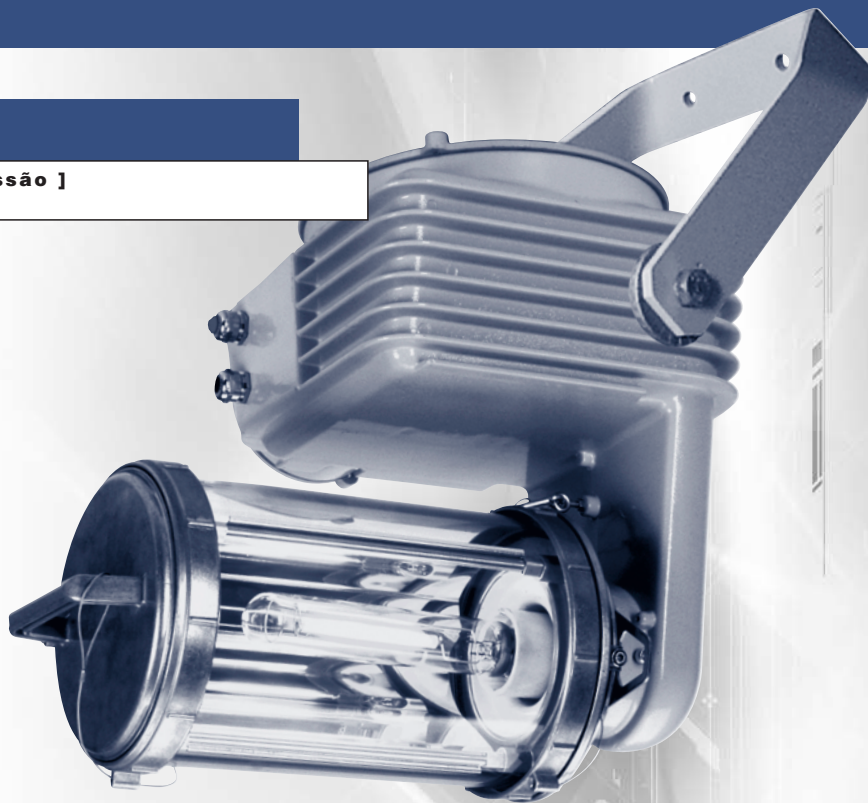
O projetor à prova de explosão FZD EN para lâmpadas de descarga de alta pressão atende aos requisitos da Diretiva ATEX 94/9/EC. É composto por um invólucro Ex-e para o reator, capacitor de correção do fator de potência e dispositivo de partida.

Todos os componentes são certificados separadamente. O módulo à prova de explosão da lâmpada pode ser facilmente separado do suporte ao soltar um parafuso. Dois sistemas de vedação com grau de proteção IP 66 asseguram contatos Ex-d permanentemente protegidos.

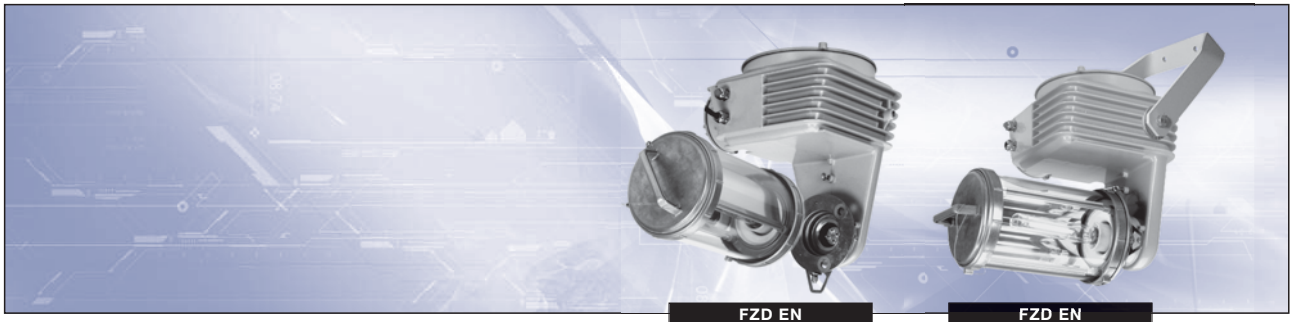
Não é necessário desligar a alimentação da luminária para fazer a troca da lâmpada.

Opcionalmente, o módulo pode ser utilizado com refletores de ângulo aberto ou fechado.

Por ser muito simples e rápida, a troca do módulo da lâmpada para substituí-la é facilitada, mesmo sob condições climáticas extremas (neve, gelo e temperaturas ambientes especialmente baixas).



- Simple troca da lâmpada retirando o módulo Ex-d
- Invólucro modular Ex-e/Ex-d
- Elevado grau de proteção IP 66
- Refletor interno de ângulo aberto ou, opcionalmente, de ângulo fechado
- Pode também ser usada em temperatura ambiente de até -55°C



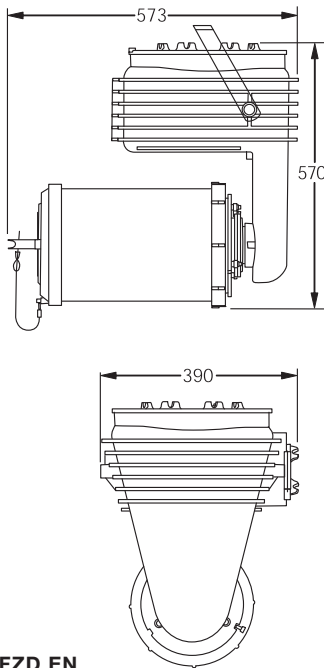
FZD EN

FZD EN

PROJETORES Ex

FZD EN para Lâmpadas de Descarga de Alta Pressão

3.9



FZD EN

Dados técnicos

Tipo FZD EN

Marcação conforme 94/9/CE	Ex II 2 G Ex II 2 D ¹⁾
Tipo de proteção	EEx de IIC (classe de temperatura, veja detalhes para pedido)
Certificado de conformidade	CEPEL-Ex1245-06X
Material do invólucro	Liga leve injetada (cartucho) Liga leve (carcaça)
Globo	Vidro de segurança temperado
Tensão nominal	220V ± 10% 60Hz
Corrente nominal	250 W aprox. 1,5 A 400 W aprox. 3,0 A
Fator de potência cos φ	Aproximadamente 0.85 compensado
Grau de proteção conforme EN 60529	IP 66
Classe de isolamento	I
Temperatura ambiente permissível	- 55 °C até + 40 °C
Roscas para cabos	2 x entradas para cabos EEx-e M25 x 1.5 para cabos de Ø 8 - 17 mm, 1 x plugue de vedação M25 x 1.5
Soquete da lâmpada	E40 conforme IEC 60238
Lâmpadas	250 W/400 W halóide metálico alta pressão HIT ou 250 W/400 W sódio alta pressão HST
Peso	28 Kg invólucro do reator 11 Kg módulo da lâmpada

¹⁾ II 2 D requerido

Especificações

Tipo	Lâmpada	Classe de temperatura	Refletor	Código
FZD EN 250	250 W HIT	T3	ângulo aberto	1 3041 200 012
FZD EN 400	400 W HIT	T3	ângulo aberto	1 3041 210 012
FZD EN 250	250 W HST	T3	ângulo aberto	1 3041 200 012
FZD EN 400	400 W HST	T3	ângulo aberto	1 3041 205 012
FZD EN 250	250 W HIT	T3	ângulo fechado	1 3041 200 011
FZD EN 400	400 W HIT	T3	ângulo fechado	1 3041 210 011
FZD EN 250	250 W HST	T3	ângulo fechado	1 3041 200 011
FZD EN 400	400 W HST	T3	ângulo fechado	1 3041 205 011

Opção: com prensa-cabo metálico M20 x 1,5 sem entrada para cabo

Fornecido sem lâmpada, incluindo moldura para montagem

Para acessórios consulte-nos

1

2

3

4

5

6

7