



Botoeira de Segurança Aumentada em Caixa Dupla

MODELO GHG 411 82

ATMOSFERAS EXPLOSIVAS
Ex de IIC T6 Gb IP66

DADOS CONSTRUTIVOS

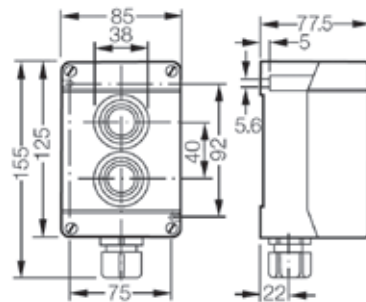
Fabricado em poliamida.

ATMOSFERAS EXPLOSIVAS

Este produto foi projetado e ensaiado de acordo com as normas vigentes de equipamentos para instalação em atmosferas explosivas.
EPL Gb



DADOS TÉCNICOS



Código	Descrição	Esquema de contatos	Peso Aprox. (kg)
GHG 411 8200 R0001	2 x Botão de impulso DRT 1NA + 1NF cada "0, I, START, STOP"		0,54
GHG 411 8200 R0003	1 x Sinaleiro SIL 20-250Vca/Vcc Lentes: Clear, vermelha, verde e amarela 1 x Botão de impulso duplo DDT 1NA + 1NF "0, I, START, STOP"	X1-X2 	0,65
GHG 411 8200 R0016	1 x Botão de impulso duplo DDT 1NA + 1NF "0, I, START, STOP" 1 x Botão de emergência com trava SGT 1NA + 1NF "EMERGENCY STOP"		0,57
GHG 411 8200 R0017	1 x Comutador rotativo SCT SW 6 – Retenção nas 2 posições "0 - I" 1 x Botão de emergência com trava SGT 1NA + 1NF "EMERGENCY STOP"		0,57
GHG 411 8200 R0018	1 x Sinaleiro SIL 20-250Vca/Vcc Lentes: Clear, vermelha, verde e amarela 1 x Comutador rotativo SCT 2NA SW 5 – Retenção nas 3 posições "I 0 II"		0,65

Fornecido com prensa cabo 1 x M25 para cabos de Ø8 a 17 mm / Tensão nominal 690V - Max 16A / * Grau de proteção IP65 se solicitada com botão de impulso duplo.