

Automação

Comando e Sinalização - Linha CEW



Conjuntos Fornecidos (Ø22 mm)

Botões Faceados

Botão Verde (1NA)



CEW-BFM2-1000000

Botão Preto (1NA)



CEW-BFM5-1000000

Botão Vermelho (1NF)



CEW-BFM1-0100000

Botão de Emergência

Gira para Soltar (1NF)



CEW-BEGM-0100000

Comutadores

KNOB

**2 Posições Fixas 45°
Liga-Desliga (1NA)**



Ângulo do seletor 45°



CEW-CKM2F45-1000000

KNOB

**3 Posições Fixas 45°
Liga-Desliga-Liga (2NA)**



Ângulo do seletor 45°



CEW-CKM3F45-2000000

Botão Duplo

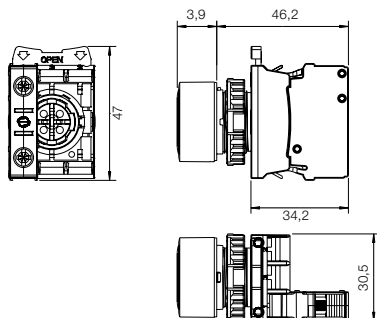
**Liga-Desliga
Sem Iluminação (1NA + 1NF)**



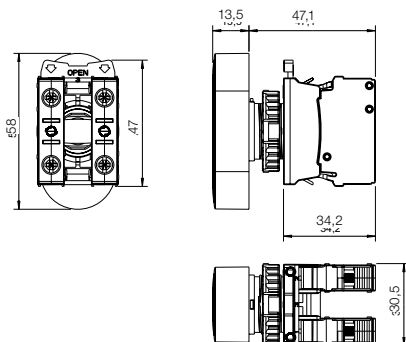
CEW-BDM-1100000

Dimensional (mm)

BFM



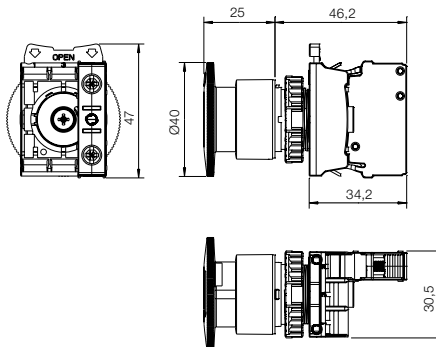
BDM



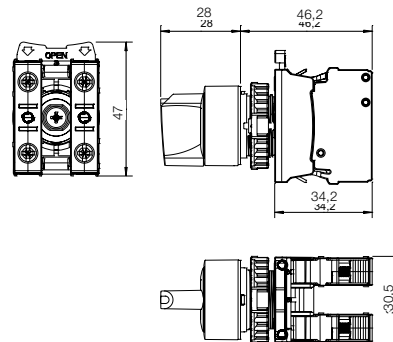
Características Técnicas

Tensão nominal de isolamento	660 V CA / V CC
Grau de proteção (IEC 60529)	IP66 e IP40(CEW-BDM)
Grau de proteção dos terminais (IEC 60529)	IP2X
Corrente térmica convencional (IEC 60947-5-1)	$I_m = 10 \text{ A}$
Faixa de temperatura de emprego	-25 °C ... 70 °C
Vida mecânica	
Botões	3 x 10 ⁶
Comutadores	1 x 10 ⁶

BEGM



CKM



Sinaleiros Monobloco com LED (Ø22 mm)






Tabela de Seleção

Referência	Tensão	Cor	Código WEG
CEW-SM1-E25	12 V CAV CC	Vermelho	10046535
CEW-SM2-E25		Verde	10046536
CEW-SM3-E25		Amarelo	10046537
CEW-SM4-E25		Azul	10046538
CEW-SM0-E25		Branco	10046539
CEW-SM1-E26	24 V CAV CC	Vermelho	10046540
CEW-SM2-E26		Verde	10046541
CEW-SM3-E26		Amarelo	10046542
CEW-SM4-E26		Azul	10046543
CEW-SM0-E26		Branco	10046544
CEW-SM1-C40	110-130 V CC	Vermelho	10046545
CEW-SM2-C40		Verde	10046546
CEW-SM3-C40		Amarelo	10046547
CEW-SM4-C40		Azul	10046548
CEW-SM0-C40	Branco	10046549	
CEW-SM1-D13	110 V CA	Vermelho	10046525
CEW-SM2-D13		Verde	10046526
CEW-SM3-D13		Amarelo	10046527
CEW-SM4-D13		Azul	10046528
CEW-SM0-D13	Branco	10046529	
CEW-SM1-D23	220 V CA	Vermelho	10046530
CEW-SM2-D23		Verde	10046531
CEW-SM3-D23		Amarelo	10046532
CEW-SM4-D23		Azul	10046533
CEW-SM0-D23	Branco	10046534	



Composição da Referência

CEW-SM - - - -

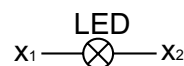
Códigos de cores		
0		Branco
1		Vermelho
2		Verde
3		Amarelo
4		Azul

Códigos de tensão	
E25	12 V CA / CC
E26	24 V CA / CC
C40	110-130 V CC
D13	110 V CA
D23	220 V CA

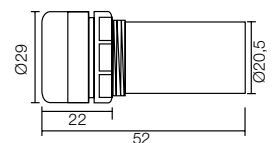
Características Técnicas

Norma	IEC 60947-5-1
Grau de proteção (IEC 60529)	IP54
Consumo	15...20 mA
Temperatura	25 °C
Vida útil	30.000h
Brilho	≥ 60 mcd
Frequência (V CA)	50/60 Hz
Certificação	CE

Esquema de Conexão



Dimensional (mm)



Observação: Não recomendável o uso deste produto em circuitos elétricos com elevados níveis de distorção harmônica.