

Projeto Industrial

MODELO LPB/10**GRAU DE PROTEÇÃO: IP65****DADOS CONSTRUTIVOS**

Fabricada em liga de alumínio fundido copper free, resistente à corrosão, vidro temperado resistente a choques térmicos, soquete de porcelana e guarnição em silicone.

Parafusos, arruelas em aço bicromatizado

ACABAMENTO

Pintura a pó em poliéster cor cinza munsell N6.5.

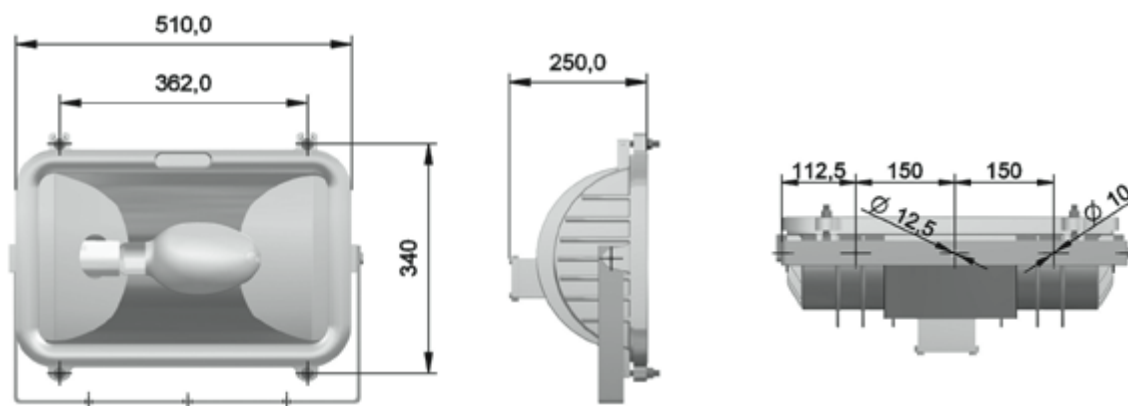
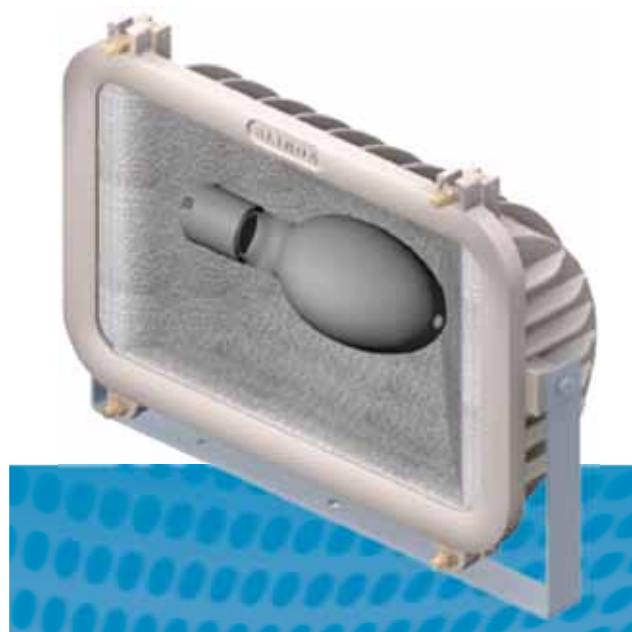
TRATAMENTO ANTICORROSIVO

A pedido este produto pode ser fornecido com o tratamento anticorrosivo BlinCoat.

Veja detalhes na página 1.2

APLICAÇÃO

Iluminação geral a prova de tempo e/ou industrial.



Modelo	Lâmpada	Potência	Soquete
LPB/10-MST160	Mista	160W	E27
LPB/10-MST250	Mista	250W	E40
LPB/10-MST500	Mista	500W	E40
LPB/10-HAL500	Halógena Duplo Envelope	500W	E40
LPB/10-HAL1000	Halógena Duplo Envelope	1000W	E40

Fornecido com 02 entradas \varnothing 1/2" NPT, sendo 01 bujonada e a outra com 01 prensa cabo modelo CL-01N.

Para especificar:

Código + Tipo de Rosca
LB/2-PL23 N