

Luminária Tartaruga a Prova de Explosão

MODELO OBX**ATMOSFERAS EXPLOSIVAS****Ex d IIB T* Gb IP65****Ex nR II T* Gc IP65****Ex tb IIC T* IP65****DADOS CONSTRUTIVOS**

Corpo fabricado em alumínio copper free, globo em vidro borossilicato e soquete antivibratório.

Grade, parafusos, arruelas e chassi em aço inox.

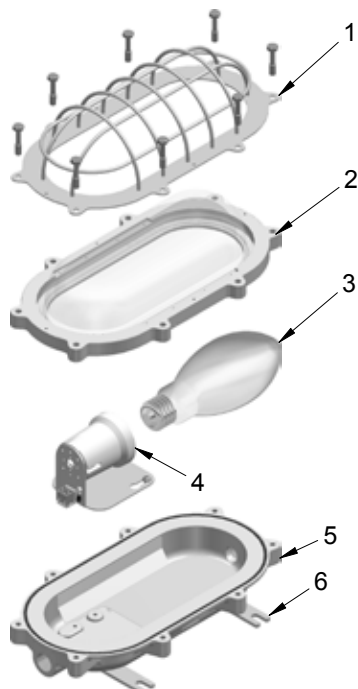
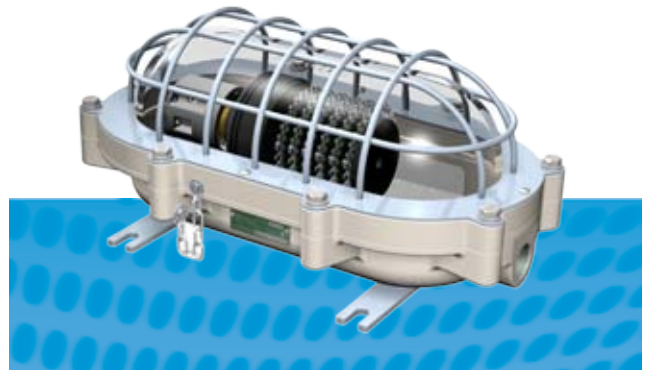
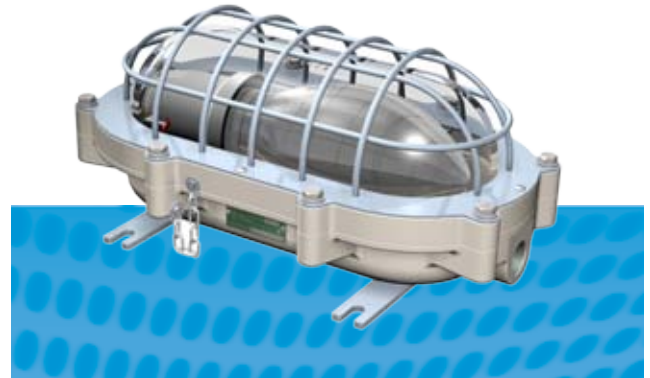
ATMOSFERAS EXPLOSIVAS

Este produto foi projetado e ensaiado de acordo com as normas vigentes de equipamentos para instalação em atmosferas explosivas.

EPL Gb e Db

APLICAÇÃO

Iluminação em áreas onde haja risco de explosão: indústrias petroquímicas, químicas, de tintas e vernizes, alimentícias, farmacêuticas, depósitos de produtos inflamáveis, cabines de pinturas, entre outros



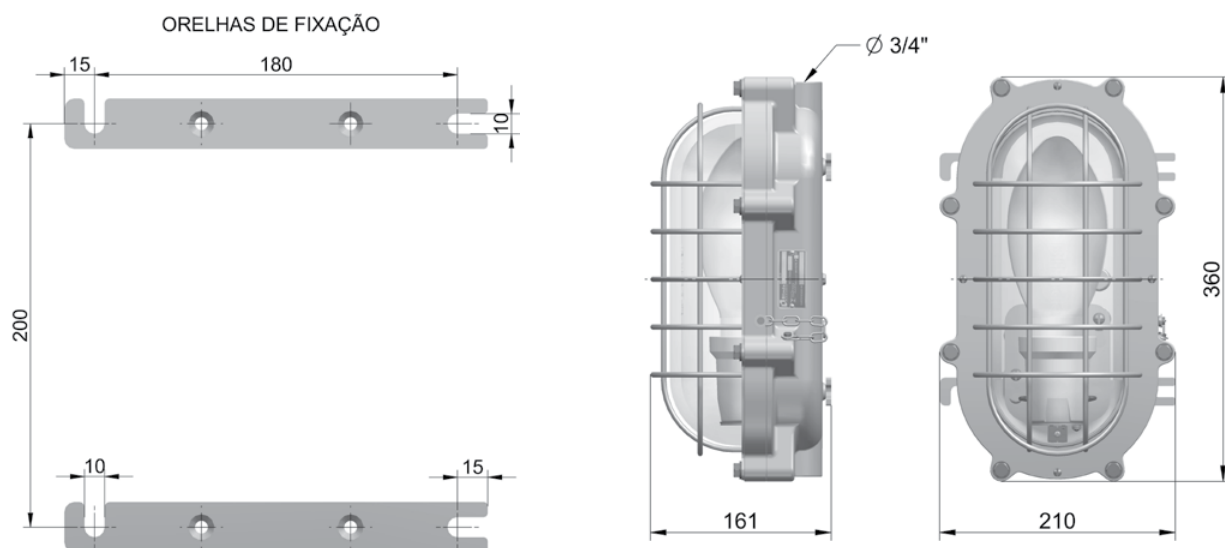
- 01- Grade
- 02- Conjunto ótico
- 03- Lâmpada
- 04- Conjunto soquete
- 05- Corpo
- 06- Orelhas de fixação

DADOS TÉCNICOS

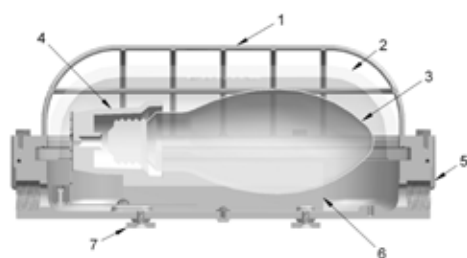
Modelo	Lâmpada	Potência	Soquete	Class.Temp.	Class.Temp. (poeiras)
OBX-INC60	Incandescente	60 W	E27	T5	100°C
OBX-INC100	Incandescente	100 W	E27	T4	135°C
OBX-INC150	Incandescente	150 W	E27	T3	200°C
OBX-INC200	Incandescente	200 W	E27	T3	200°C
OBX-PL23	Fluor. Compacta PL	23 W	E27	T6	85°C
OBX-PL25	Fluor. Compacta PL	25 W	E27	T6	85°C
OBX-PL34	Fluor. Compacta PL	34 W	E27	T6	85°C
OBX-PL43	Fluor. Compacta PL	43 W	E27	T5	100°C
OBX-MST160	Mista	160 W	E27	T3	200°C
OBX-MST250	Mista	250 W	E27 ou E40	T2	300°C
OBX-LDI15	180 LEDs Intermitentes	250 W	E27	T6	85°C
OBX-LDF15	180 LEDs Fixos	10 cd = 100 W	E27	T6	85°C
OBX-ESB16	Estroboscópica	16 J - 30 f.p.m	E27	T6	85°C

Fornecida com 02 entradas roscadas $\varnothing 3/4"$ NPT.

A pedido pode ser fornecida com outros tipos de roscas e/ ou com lâmpadas.



INSTALAÇÃO E MANUTENÇÃO



01-Grade
02-Conjunto ótico
03-Lâmpada
04-Conjunto soquete
05-Corpo
06-Refletor
07-Orelhas de fixação

01- Grade
02- Conjunto ótico
03- Lâmpada
04- Conjunto soquete
05- Corpo
06- Refletor
07- Orelhas de fixação

Para especificar:
OBX-INC200