

Caixas de Distribuição Retangulares e Quadradas a Prova de Tempo e Uso Industrial

MODELO CDW

GRAU DE PROTEÇÃO: IP65

DADOS CONSTRUTIVOS

Corpo e tampa fabricados em liga de alumínio fundido copper free, resistente à corrosão. Tampa fixada ao corpo através de parafusos com cabeça sextavada de alta resistência em aço inox. Fornecido com orelhas de fixação, chassi em aço bicromatizado pintado a pó em poliéster cor cinza munsell N6.5 e guarnição em neoprene.

Terminal de aterramento em bronze.

A pedido podem ser fornecidas com dobradiças.

ACABAMENTO

Pintura a pó em poliéster cor cinza munsell N6.5.

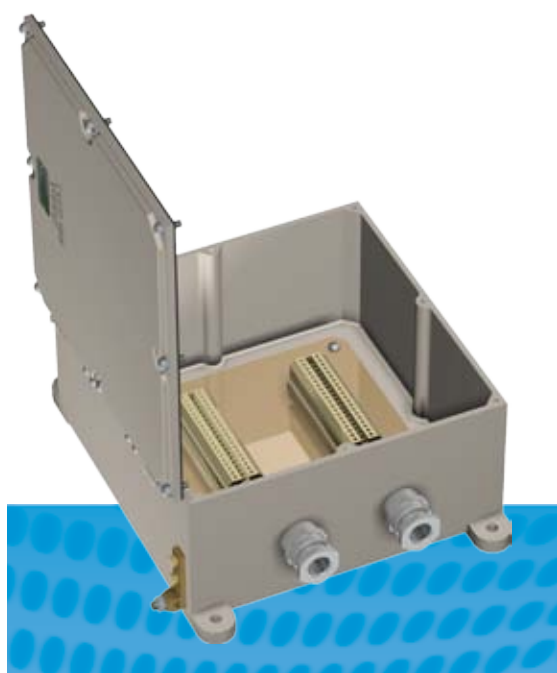
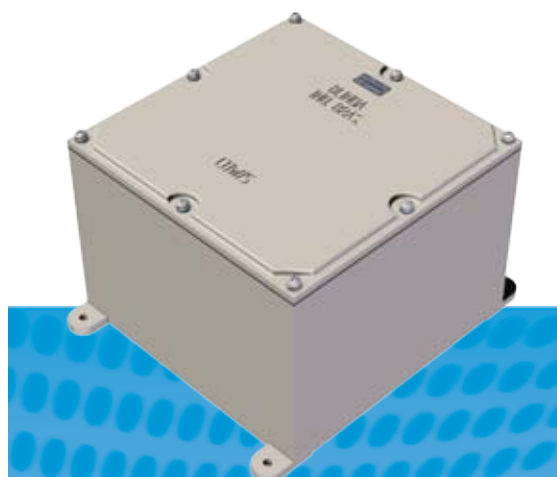
APLICAÇÃO

Instalação de equipamentos e componentes elétricos e eletrônicos.

Passagem e ligação de condutores elétricos.

INSTALAÇÃO

Fornecido com entradas de Ø 1/2" a 4" BSP (B), NPT (N) ou Métrica M20 a M100.



1

2

3

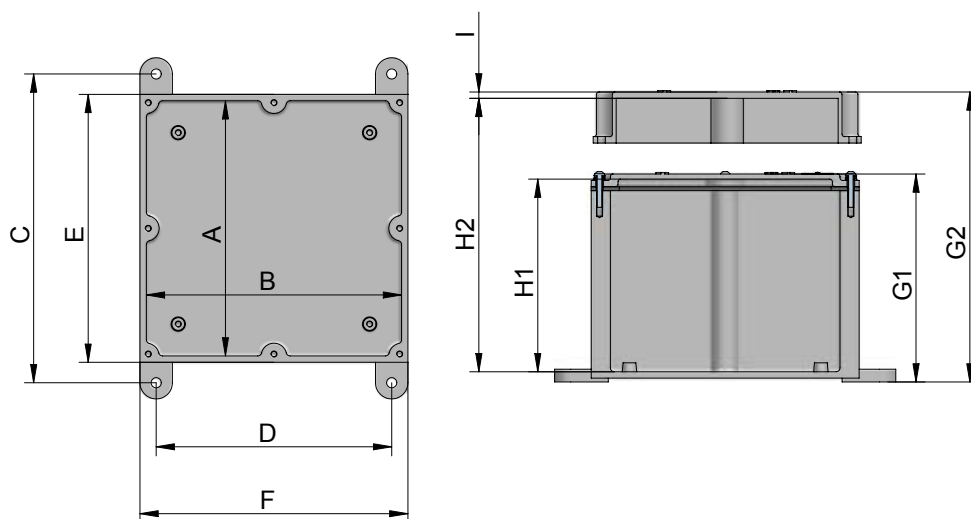
4

5

6

7

DADOS TÉCNICOS



Código	Dimensões (mm)											CHASSI	ØJ
	A	B	C	D	E	F	G1	H1	G2	H2	I		
CDW-01	100	75	133	64	111	86	72	59	92	81	4	-	1/4"
CDW-02	100	100	133	88	110	110	72	59	92	81	4	-	1/4"
CDW-03	120	75	152	66	132	87	72	59	92	81	4	-	1/4"
CDW-04	160	150	200	141	170	160	135	120	165	150	5	140 X 130	5/16"
CDW-05	200	200	242	190	210	210	163	150	195	180	5	175 X 175	5/16"
CDW-06	220	150	258	138	230	160	133	120	165	150	5	200 X 120	5/16"
CDW-07	220	200	258	188	230	210	133	120	165	150	5	190 X 175	5/16"
CDW-08	280	150	316	138	292	162	135	120	165	150	6	255 X 125	5/16"
CDW-09	280	200	322	192	292	212	135	120	165	150	6	250 X 170	5/16"
CDW-10	300	300	340	276	312	312	165	150	195	180	6	260 X 260	3/8"
CDW-11	380	220	425	210	392	232	135	120	165	150	6	340 X 180	3/8"
CDW-12	400	400	442	382	412	412	215	200	245	230	6	360 X 360	3/8"
CDW-13	450	220	480	202	462	232	165	150	195	180	6	400 X 185	3/8"
CDW-14	550	250	596	236	566	266	170	150	200	180	8	520 X 220	3/8"
CDW-15	650	350	696	330	666	386	170	150	200	180	8	620 X 320	3/8"
CDW-16	750	400	780	375	766	416	220	200	250	230	8	700 X 350	3/8"
CDW-17	750	480	796	466	766	496	240	220	270	250	8	700 X 440	3/8"
CDW-18	960	600	1020	585	980	620	244	224	274	254	10	910 X 550	3/8"
CDW-19	575	575	620	540	591	591	244	224	274	254	8	530 X 530	3/8"

Para tampa alta considerar as cotas "G2" e "H2" e acrescentar a sigla "TA" ao código do produto. Exemplo: CDW-03TA.
A pedido podem ser fornecidas com dobradiças.

SEÇÃO NOMINAL DOS BORNES (mm²)

Código	0,5 – 2,5		0,5 – 4,0		0,5 – 6,0		1,5 – 10,0		4,0 – 16,0	
	RÉGUAS	TOTAL DE BORNES	RÉGUAS	TOTAL DE BORNES	RÉGUAS	TOTAL DE BORNES	RÉGUAS	TOTAL DE BORNES	RÉGUAS	TOTAL DE BORNES
CDW-01	1	6	-	-	-	-	-	-	-	-
CDW-02	1	6	-	-	-	-	-	-	-	-
CDW-03	1	10	-	-	-	-	-	-	-	-
CDW-04	1	13	1	12	-	-	-	-	-	-
CDW-05	1	19	1	17	1	14	1	11	-	-
CDW-06	1	23	1	21	-	-	-	-	-	-
CDW-07	1	21	1	20	1	16	1	13	-	-
CDW-08	1	29	1	27	-	-	-	-	-	-
CDW-09	1	28	1	26	1	21	1	17	-	-
CDW-10	2	60	2	54	1	22	1	18	1	15
CDW-11	1	43	1	40	-	-	-	-	-	-
CDW-12	2	92	2	86	2	70	1	28	1	23
CDW-13	1	50	1	46	1	37	1	30	-	-
CDW-14	1	70	1	64	-	-	-	-	-	-
CDW-15	2	172	2	160	2	130	1	52	1	43
CDW-16	2	200	2	184	2	150	1	60	1	50
CDW-17	2	200	2	184	2	150	2	120	2	100
CDW-18	3	405	3	372	3	303	2	162	2	134
CDW-19	3	213	3	198	3	159	2	86	2	70

Código	10,0 – 35,0		16,0 – 70,0		16,0 – 95,0		35,0 – 150,0		35,0 – 240,0	
	RÉGUAS	TOTAL DE BORNES	RÉGUAS	TOTAL DE BORNES	RÉGUAS	TOTAL DE BORNES	RÉGUAS	TOTAL DE BORNES	RÉGUAS	TOTAL DE BORNES
CDW-01	-	-	-	-	-	-	-	-	-	-
CDW-02	-	-	-	-	-	-	-	-	-	-
CDW-03	-	-	-	-	-	-	-	-	-	-
CDW-04	-	-	-	-	-	-	-	-	-	-
CDW-05	-	-	-	-	-	-	-	-	-	-
CDW-06	-	-	-	-	-	-	-	-	-	-
CDW-07	-	-	-	-	-	-	-	-	-	-
CDW-08	-	-	-	-	-	-	-	-	-	-
CDW-09	-	-	-	-	-	-	-	-	-	-
CDW-10	1	10	-	-	-	-	-	-	-	-
CDW-11	-	-	-	-	-	-	-	-	-	-
CDW-12	1	15	1	12	1	10	1	8	1	7
CDW-13	-	-	-	-	-	-	-	-	-	-
CDW-14	-	-	-	-	-	-	-	-	-	-
CDW-15	1	28	1	23	1	18	1	16	1	14
CDW-16	1	33	1	27	1	21	1	18	1	16
CDW-17	1	33	1	27	1	21	1	18	1	16
CDW-18	1	45	1	36	1	28	1	25	1	22
CDW-19	1	23	1	19	1	15	1	13	1	11

1

2

3

4

5

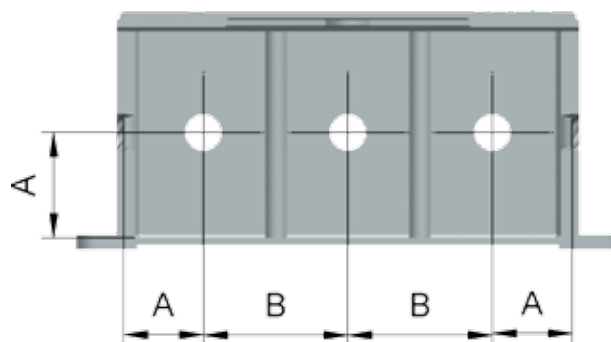
6

7

QUANTIDADE MÁXIMA DE ENTRADAS

Código	LME (Laterais Menores)									
	NPT/BSP	1/2"	3/4"	1"	1.1/4"	1.1/2"	2"	2.1/2"	3"	4"
	Métrica	M20	M25	M33	M40	M50	M63	M75	M90	M100
CDW-01		1	1	1	-	-	-	-	-	-
CDW-02		2	2	1	-	-	-	-	-	-
CDW-03		1	1	1	-	-	-	-	-	-
CDW-04		6	6	3	2	2	1	-	-	-
CDW-05		6	6	6	2	2	1	-	-	-
CDW-06		6	6	3	2	2	1	-	-	-
CDW-07		6	6	5	2	2	1	-	-	-
CDW-08		6	6	3	2	2	1	-	-	-
CDW-09		6	6	5	2	2	1	-	-	-
CDW-10		10	10	8	5	3	2	2	2	-
CDW-11		6	6	5	2	2	1	-	-	-
CDW-12		14	12	10	4	4	3	3	2	-
CDW-13		6	6	5	2	2	1	1	1	-
CDW-14		8	6	6	2	2	2	1	1	-
CDW-15		12	12	10	4	3	2	2	2	-
CDW-16		21	18	15	8	8	3	3	2	2
CDW-17		24	21	18	10	8	3	3	3	2
CDW-18		33	30	24	14	12	4	4	4	3
CDW-19		30	27	24	12	12	4	4	3	3

Código	LMA (Laterais Maiores)									
	NPT/BSP	1/2"	3/4"	1"	1.1/4"	1.1/2"	2"	2.1/2"	3"	4"
	Métrica	M20	M25	M33	M40	M50	M63	M75	M90	M100
CDW-01		2	2	1	-	-	-	-	-	-
CDW-02		2	2	1	-	-	-	-	-	-
CDW-03		2	2	1	-	-	-	-	-	-
CDW-04		6	6	3	2	2	1	-	-	-
CDW-05		6	6	6	2	2	1	-	-	-
CDW-06		6	6	5	2	2	2	-	-	-
CDW-07		6	6	5	2	2	2	-	-	-
CDW-08		10	8	4	3	3	2	-	-	-
CDW-09		10	8	4	3	3	2	-	-	-
CDW-10		10	10	8	5	3	2	2	2	-
CDW-11		14	12	5	4	4	3	-	-	-
CDW-12		14	12	10	4	4	3	3	2	-
CDW-13		16	14	12	5	4	3	3	3	-
CDW-14		20	18	16	6	5	4	4	3	-
CDW-15		24	22	18	7	6	5	4	4	-
CDW-16		39	36	22	16	14	5	5	4	4
CDW-17		39	36	33	16	14	5	5	4	4
CDW-18		51	48	42	22	18	7	7	6	5
CDW-19		30	27	24	12	12	4	4	3	3



Distância Mínima "B" entre furos (mm)

ø Nominal		1/2"	3/4"	1"	1.1/4"	1.1/2"	2"	2.1/2"	3"	4"
NPT/BSP	Métrica	M20	M25	M33	M40	M50	M63	M75	M90	M100
1/2"	M20	54	56	61	70	76	94	97	107	119
3/4"	M25	56	58	63	72	78	96	99	119	121
1"	M33	61	63	68	77	83	101	104	114	126
1.1/4"	M40	70	72	77	86	92	110	113	123	135
1.1/2"	M50	76	78	83	92	98	116	119	129	141
2"	M63	94	96	101	110	116	134	137	147	159
2.1/2"	M75	97	99	104	113	119	137	140	150	162
3"	M90	107	119	114	123	129	147	150	160	172
4"	M100	119	121	126	135	141	159	162	172	184

Distância Mínima "A" entre furos (mm)

ø Nominal	NPT/BSP	1/2"	3/4"	1"	1.1/4"	1.1/2"	2"	2.1/2"	3"	4"
	Métrica	M20	M25	M33	M40	M50	M63	M75	M90	M100
A		25	30	32	37	40	45	55	60	70

Código	Furação da Tampa
	Quantidade (M22)
CDW-01	-
CDW-02	-
CDW-03	-
CDW-04	2
CDW-05	4
CDW-06	4
CDW-07	6
CDW-08	6
CDW-09	9
CDW-10	16
CDW-11	15
CDW-12	30
CDW-13	18
CDW-14	21
CDW-15	45
CDW-16	60
CDW-17	70
CDW-18	117
CDW-19	72

ENTRADAS ROSQUEADAS

As entradas rosqueadas devem ser especificadas conforme necessidade, levando em consideração as distâncias mínimas e as posições informadas.

