

Cotovelo de Inspeção 90° a Prova de Explosão

MODELO BLX/LBH**ATMOSFERAS EXPLOSIVAS****Ex d IIB Gb****DADOS CONSTRUTIVOS**

Corpo e tampa fabricados em liga de alumínio fundido copper free, resistente à corrosão. Tampa fixada ao corpo através de parafusos com cabeça sextavada de alta resistência em aço inox.

ACABAMENTO

Pintura a pó em poliéster cor cinza munsell N6.5.

ATMOSFERAS EXPLOSIVAS

Este produto foi projetado e ensaiado de acordo com as normas vigentes de equipamentos para instalação em atmosferas explosivas.

EPL Gb

APLICAÇÃO

Passagem e ligação de condutores elétricos.

INSTALAÇÃO E MANUTENÇÃO

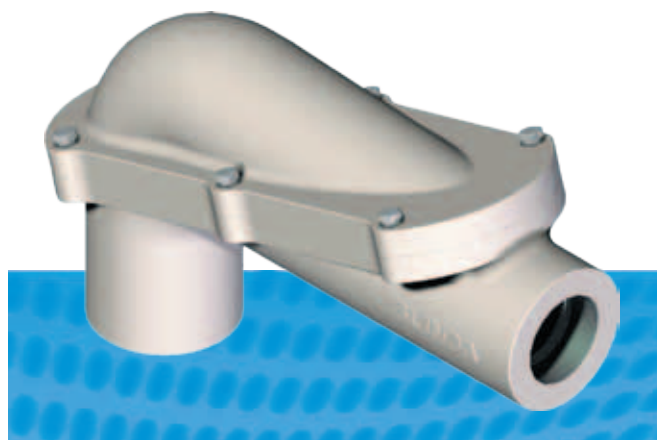
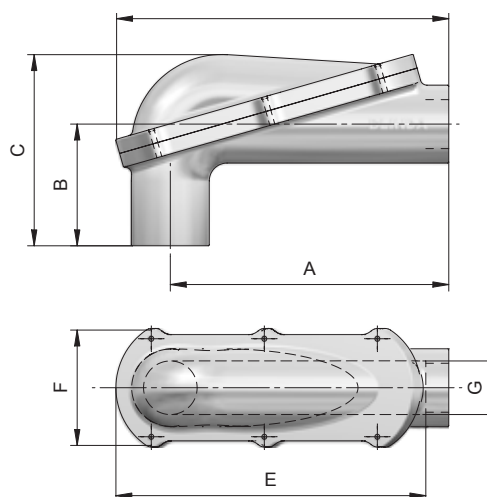
Fornecido com entradas de Ø 1/2" a 4", com roscas BSP (B) ou NPT (N).

Todos os parafusos que fixam a tampa ao corpo devem ser instalados e devidamente fixados.

Importante:

Junta flangeada ou rosqueada: No manuseio, as juntas não podem sofrer nenhum tipo de dano. Para maior vida útil do equipamento, não remova a graxa protetora GEx-V0 das juntas. Em caso de remoção da graxa protetora GEx-V0, não utilize produtos inflamáveis. Veja detalhes na página 6.18

As entradas e saídas dos condutores devem ser feitas através de eletrodutos pesados NBR 5597, NBR 5598 ou prensa-cabos a prova de explosão.

**DADOS TÉCNICOS**

Modelo	Ø Rosca	Dimensões (mm)							Peso Aprox. (Kg)
		A	B	C	D	E	F	G	
BLX/LBH-01	1/2"	130	66	102	160	138	67	28	0,98
BLX/LBH-02	3/4"	130	66	102	160	138	67	28	0,96
BLX/LBH-03	1"	200	86	130	240	210	102	41	1,92
BLX/LBH-04	1 1/4"	200	86	130	240	210	102	41	1,90
BLX/LBH-05	1 1/2"	270	120	175	320	300	125	62	2,90
BLX/LBH-06	2"	270	120	175	320	300	125	62	2,80
BLX/LBH-07	2 1/2"	385	170	230	470	420	165	90	8,00
BLX/LBH-08	3"	385	170	230	470	420	165	90	7,00
BLX/LBH-10	4"	720	190	245	800	760	200	114	13,00

Para especificar:

Código + Tipo de Rosca
BLX/LBH-02 N