

## Caixa de Ligação e Distribuição a Prova de Explosão MODELO CDX e CDX/AV



### ATMOSFERAS EXPLOSIVAS

Ex d IIC Gb IP66

Ex tb IIIC IP66

### DADOS CONSTRUTIVOS

Corpo e tampa fabricados em liga de alumínio fundido copper free, resistente à corrosão. Tampa rosqueada ao corpo. Fornecido com orelhas de fixação, chassi em aço bicromatizado pintado a pó em poliéster cor cinza munsell N6.5. Tampa com visor em vidro temperado. Terminal de aterramento em bronze.

### ACABAMENTO

Pintura a pó em poliéster cor cinza munsell N6.5.

### ATMOSFERAS EXPLOSIVAS

Este produto foi projetado e ensaiado de acordo com as normas vigentes de equipamentos para instalação em atmosferas explosivas.

EPL Gb e Db

### APLICAÇÃO

Instalação de equipamentos e componentes elétricos e eletrônicos.

Passagem e ligação de condutores elétricos.

### INSTALAÇÃO E MANUTENÇÃO

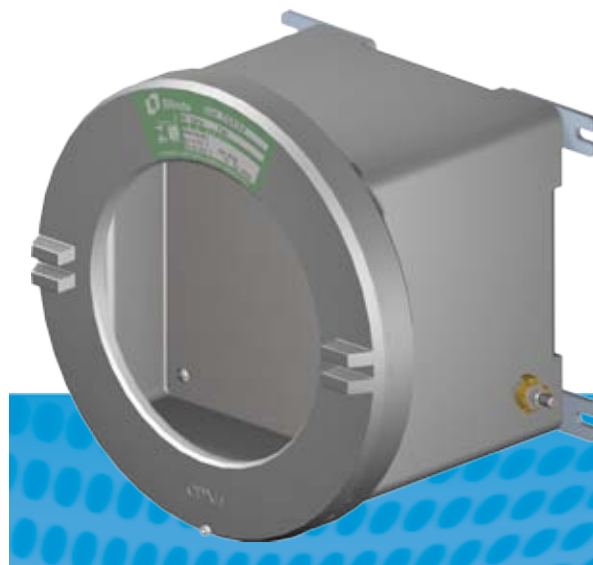
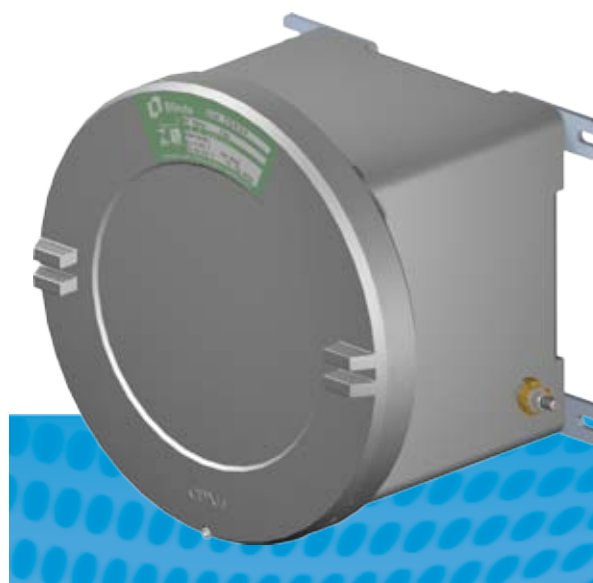
Fornecido com entradas de Ø 1/2" a 4", com roscas BSP (B), NPT (N) ou Métrica (M).

Trava mecânica: Após fixação da tampa a trava mecânica deve ser rosqueada. Em caso de manutenção, a trava mecânica deve ser liberada antes da remoção da tampa, para que a rosca não seja danificada.

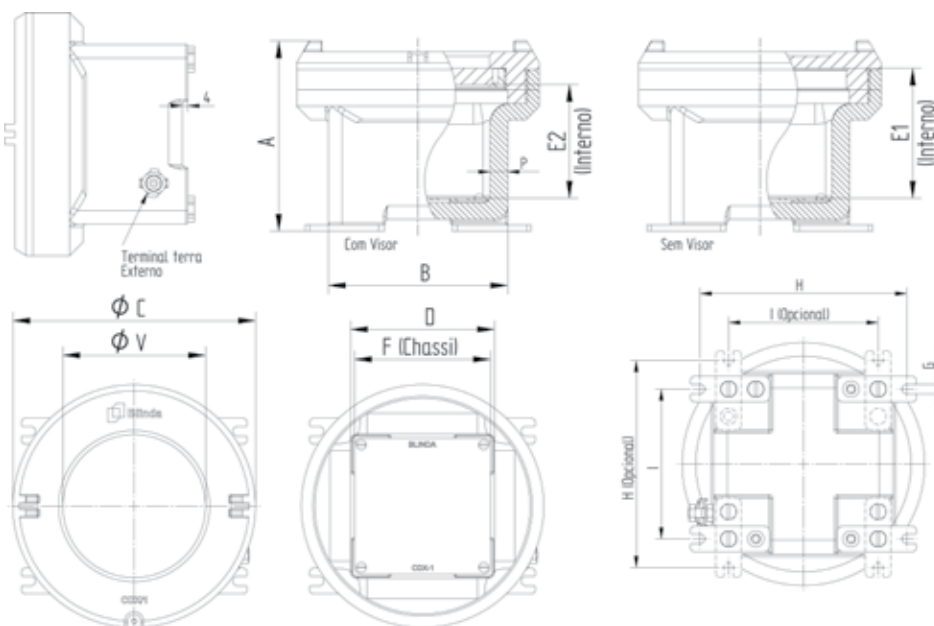
**Importante:** Junta flangeada ou rosqueada: No manuseio, as juntas não podem sofrer nenhum tipo de dano. Para maior vida útil do equipamento, não remova a graxa protetora GEx-V0 das juntas. Em caso de remoção da graxa protetora GEx-V0, não utilize produtos inflamáveis.

Veja detalhes na página 6.18

As entradas e saídas dos condutores devem ser feitas através de eletrodutos pesados NBR 5597, NBR 5598 ou prensa-cabos a prova de explosão.



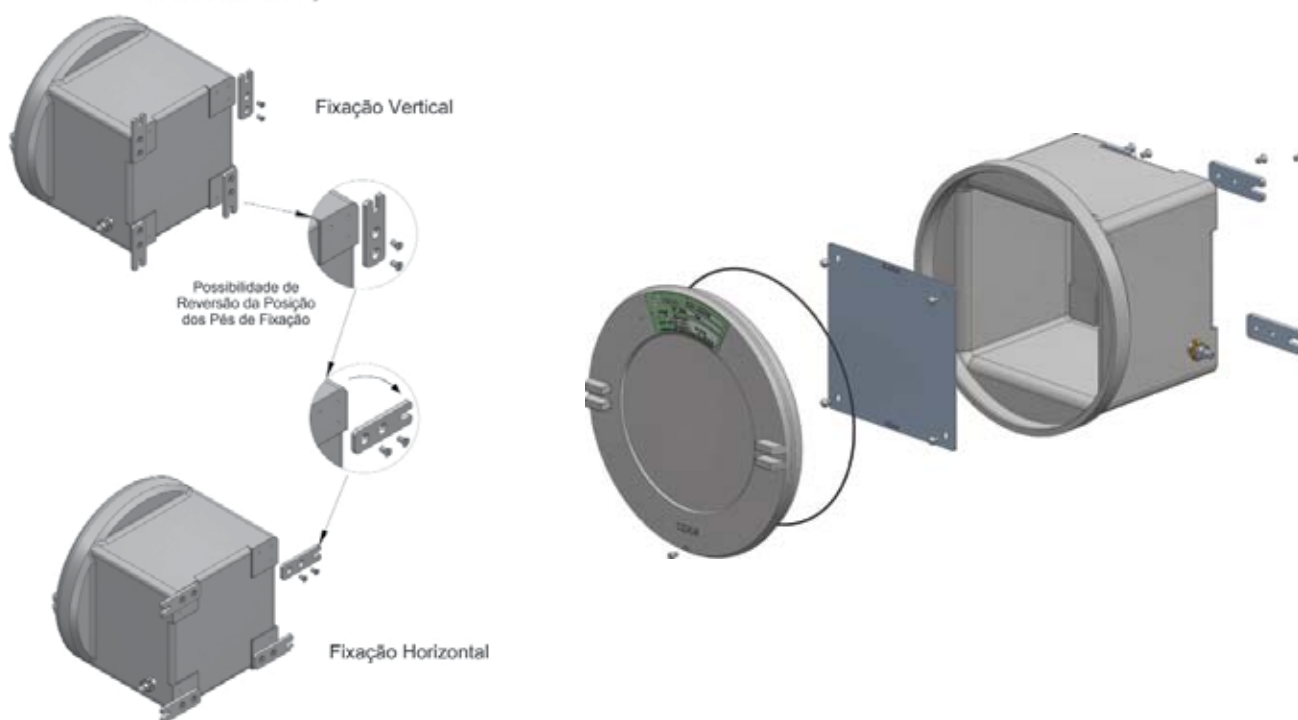
## DADOS TÉCNICOS



Código	Dimensões (mm)						Fixação					Peso Aprox. (Kg)
	Externa			Interna			Visor	Chassi	Fixação			
	A	B	Ø C	D	E1*	E2*	Ø V	F	G	H	I	
CDX-1	140	132	178	106x106	96	-	-	100x100	7	152	110	2,90
CDX-2	182	173	235	147x147	135	-	-	141x141	10	196	146	6,60
CDX-3	235	212	288	186x186	185	-	-	180x180	10	235	185	10,80
CDX-4	277	267	366	236x236	220	-	-	230x230	10	302	232	24,90
CDX-5	319	329	449	291x291	250	-	-	285x285	13	375	285	32,00
CDX-1AV	140	132	178	106x106	-	83,5	105	100x100	7	152	110	3,50
CDX-2AV	182	173	235	147x147	-	123	150	141x141	10	196	146	6,80
CDX-3AV	235	212	288	186x186	-	173	189	180x180	10	235	185	11,30
CDX-4AV	277	267	366	236x236	-	208	239	230x230	10	302	232	25,50
CDX-5AV	319	329	449	291x291	-	238	294	285x285	13	375	285	32,20

CDX – Sem visor, CDX/AV – Com visor.

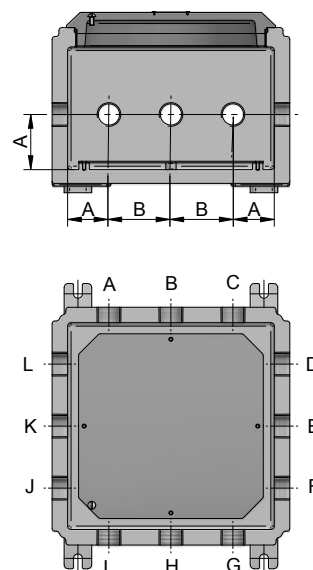
### Detalhes de Fixação



## FURAÇÕES

Distância "A" (mm)									
Ø Nominal	1/2"	3/4"	1"	1 1/4"	1 1/2"	2"	2 1/2"	3"	4"
A	25	30	32	37	40	45	55	60	70
Distância mínima "B" (mm) entre furos com acessórios*									
Ø Nominal	4"	3"	2 1/2"	2"	1 1/2"	1 1/4"	1"	3/4"	1/2"
1/2"	119	107	97	94	76	70	61	56	54
3/4"	121	119	99	96	78	72	63	58	56
1"	126	114	104	101	83	77	68	63	61
1 1/4"	135	123	113	110	92	86	77	72	70
1 1/2"	141	129	119	116	98	92	83	78	76
2"	159	147	137	134	116	110	101	96	94
2 1/2"	162	150	140	137	119	113	104	99	97
3"	172	160	150	147	129	123	114	119	107
4"	184	172	162	159	141	135	126	121	119

\* Acessórios: Uniões ou prensa-cabos.



## ENTRADAS ROSQUEADAS

As entradas rosqueadas devem ser especificadas conforme necessidade, levando em consideração as distâncias mínimas e as posições informadas.

## QUANTIDADE MÁXIMA DE ENTRADAS

Código	LME (Laterais Menores)								
	1/2"	3/4"	1"	1 1/4"	1 1/2"	2"	2 1/2"	3"	4"
CDX/1	1	1	-	-	-	-	-	-	-
CDX/2	3	2	2	1	1	-	-	-	-
CDX/3	6	4	3	2	2	1	-	-	-
CDX/4	6	6	4	3	2	1	-	-	-
CDX/5	15	15	12	6	6	2	1	1	1

Código	LMA (Laterais Maiores)								
	1/2"	3/4"	1"	1 1/4"	1 1/2"	2"	2 1/2"	3"	4"
CDX/1	1	1	-	-	-	-	-	-	-
CDX/2	3	2	2	1	1	-	-	-	-
CDX/3	6	4	3	2	2	1	-	-	-
CDX/4	8	8	6	4	4	4	-	-	-
CDX/5	15	12	12	6	6	2	1	1	1